

FDI® V-Dichtring

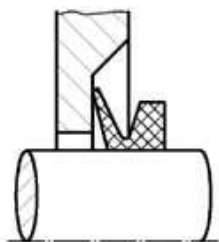
Asafdichtingen voor axiale afdichting

Ook leverbaar met lage wrijvingscoëfficiënt!

Ook in gedeelde uitvoering leverbaar.

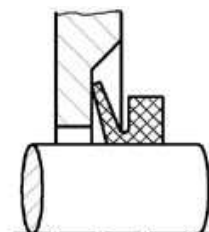
Type: VA

afb. 1



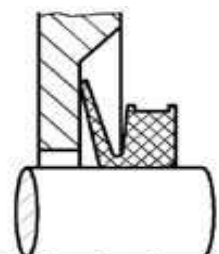
Type: VAX

afb. 4



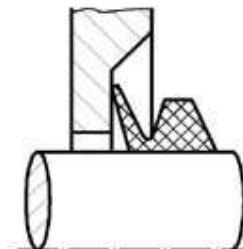
Type: VE

afb. 2



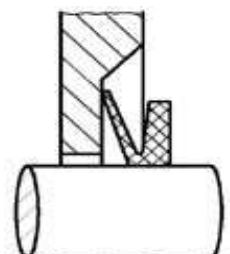
Type: VS

afb. 5



Type: VL

afb. 3



Selectie data:					
		Standaard		gereduceerde wrijving	
Materiaal FDI®		1000	3000	1002	3002
Max. gebruiksduur	Jaren	4	10	5	11
Temperatuurbereik	°C	-40 tot +100	-30 tot +200	-40 tot +120	-30 tot +200
Chemische bestendigheid	als	NBR	FKM (FPM)	NBR	FKM (FPM)
Omtreksnelheid:	m/s	Vanaf ca. 15 m/s moet de dichtring axiaal en radiaal gefixeerd worden.			
Wrijvingscoëfficiënt	μ	0,35	0,45	0,07	0,07

De genoemde opgaven berusten op jarenlange ervaringen in de productie en toepassing van afdichtelementen en kunststoffen. Desondanks kunnen onbekende parameters en voorwaarden bij praktische toepassingen deze algemeen geldige uitspraken aanzienlijk beperken. Hierdoor zijn praktische proefnemingen voor sommige toepassingen noodzakelijk. Door de brede toepassingsmogelijkheden van onze producten kunnen wij daarom geen garantie en verantwoordelijkheid voor de juistheid van onze aanbevelingen in individuele gevallen op ons nemen. © Als rechthebbende behouden wij alle rechten voor welke betrekking hebben op de geboden informatie. Onder informatie verstaan wij teksten, producten, design, grafisch materiaal en logo's.

FDI® en **FDI-DICHTUNGEN®** zijn geregistreerde handelsmerken van Friedrich GmbH.

Asafdichtring voor axiale afdichting

Ook leverbaar met lage wrijvingscoëfficiënt!

Ook in gedeelde uitvoering leverbaar.*

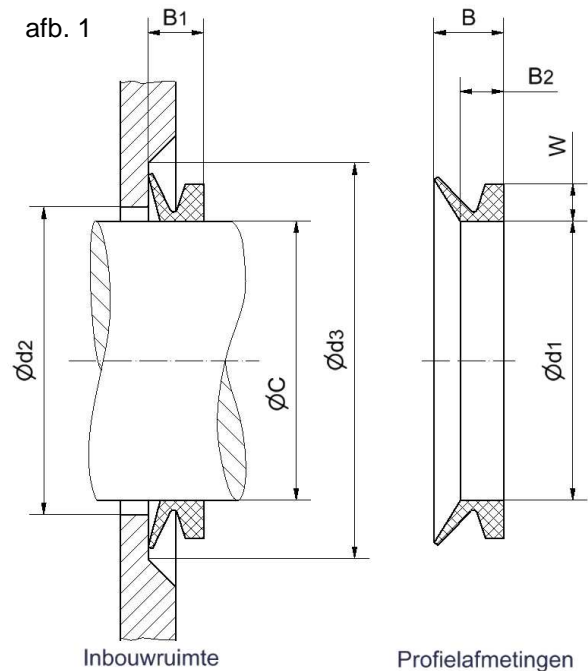
Informatie voor bestelling:

Bij bestelling opgeven: type, materiaal

Bestelgegevens:

FDI[®] -V-Seal, type VA voor:
 asdiameter C = 62mm
 toepassingstemperatuur T max. = 150°C

Bestelvoorbeeld: VA - 0060 **FDI[®] 3000**
 * gedeeld: aangeven als Ø „C“



Inbouwruimte

Profielafmetingen

Selectie data:					
		Standaard		gereduceerde wrijving	
Materiaal FDI[®]		1000	3000	1002	3002
Max. gebruiksduur	Jaren	4	10	5	11
Temperatuurbereik	°C	-40 tot +100	-30 tot +200	-40 tot +120	-30 tot +200
Chemische bestendigheid	als	NBR	FKM (FPM)	NBR	FKM (FPM)
Omtreksnelheid:	m/s	Vanaf ca. 15 m/s moet de dichtring axiaal en radiaal gefixeerd worden.			
Wrijvingscoëfficiënt	μ	0,35	0,45	0,07	0,07

Maattabel met afmetingen:

V-Dichtring	C	d ₁	W	B ₂	B	d ₂ Max.	d ₃ Min.	B ₁
VA-0003	2.7 - 3.5	2.5	1.5	2.1	3.0	C+1	C+4	2.5 ± 0.3
VA-0004	3.5 - 4.5	3.2	2	2.4	3.7		C+6	3.0 ± 0.4
VA-0005	4.5 - 5.5	4						
VA-0006	5.5 - 6.5	5						
VA-0007	6.5 - 8.0	6						
VA-0008	8.0 - 9.5	7	2	2.4	3.7	C+1	C+6	3.0 ± 0.4
VA-0010	9.5 - 11.5	9	3	3.4	5.5	C+2	C+9	4.5 ± 0.6
VA-0012	11.5 - 12.5	10.5						
VA-0013	12.5 - 13.5	11.7						
VA-0014	13.5 - 15.5	12.5						
VA-0016	15.5 - 17.5	14						
VA-0018	17.5 - 19	16	3	3.4	5.5		C+9	4.5 ± 0.6
VA-0020	19 - 21	18	4	4.7	7.5		C+12	6.0 ± 0.8
VA-0022	21 - 24	20						
VA-0025	24 - 27	22						
VA-0028	27 - 29	25				C+2		
VA-0030	29 - 31	27				C+3		
VA-0032	31 - 33	29						
VA-0035	33 - 36	31						
VA-0038	36 - 38	34	4	4.7	7.5	C+3	C+12	6.0 ± 0.8

Maattabel met afmetingen:

V-Dichtring	C	d ₁	W	B ₂	B	d ₂ Max.	d ₃ Min.	B ₁
VA-0040	38 - 43	36	5	5.5	9.0	C+3	C+15	7.0±1.0
VA-0045	43 - 48	40						
VA-0050	48 - 53	45						
VA-0055	53 - 58	49						
VA-0060	58 - 63	54						
VA-0065	63 - 68	58						
VA-0070	68 - 73	63	6	6.8	11.0	C+4	C+18	9.0±1.2
VA-0075	73 - 78	67						
VA-0080	78 - 83	72						
VA-0085	83 - 88	76						
VA-0090	88 - 93	81						
VA-0095	93 - 98	85						
VA-0100	98 - 105	90	6	6.8	11.0	C+18	9.0±1.2	9.0±1.2
VA-0110	105 - 115	99						
VA-0120	115 - 125	108						
VA-0130	125 - 135	117						
VA-0140	135 - 145	126						
VA-0150	145 - 155	135						
VA-0160	155 - 165	144	8	9.0	14.5	C+5	C+24	12.0±1.8
VA-0170	165 - 175	153						
VA-0180	175 - 185	162						
VA-0190	185 - 195	171						
VA-0199	195 - 210	180						
VA-0200	190 - 210	180						
VA-0220	210 - 235	198						
VA-0250	235 - 265	225						
VA-0275	265 - 290	247						
VA-0300	290 - 310	270						
VA-0325	310 - 335	292						
VA-0350	335 - 365	315	15	14.3	25.0	C+10	C+45	20.0±4.0
VA-0375	365 - 390	337						
VA-0400	390 - 430	360						
VA-0450	430 - 480	405						
VA-0500	480 - 530	450						
VA-0550	530 - 580	495						
VA-0600	580 - 630	540	15	14.3	25.0	C+10	C+45	20.0±4.0
VA-0650	630 - 665	600						
VA-0700	665 - 705	630						
VA-0725	705 - 745	670						
VA-0750	745 - 785	705						
VA-0800	785 - 830	745						
VA-0850	830 - 875	785	15	14.3	25.0	C+10	C+45	20.0±4.0
VA-0900	875 - 920	825						
VA-0950	920 - 965	865						
VA-1000	965 - 1015	910						
VA-1050	1015 - 1065	955						
VA-1100	1065 - 1115	1000						
VA-1150	1115 - 1165	1045	15	14.3	25.0	C+10	C+45	20.0±4.0
VA-1200	1165 - 1215	1090						
VA-1250	1215 - 1270	1135						
VA-1300	1270 - 1320	1180						
VA-1350	1320 - 1370	1225						
VA-1400	1370 - 1420	1270						
VA-1450	1420 - 1470	1315	15	14.3	25.0	C+10	C+45	20.0±4.0
VA-1500	1470 - 1520	1360						
VA-1550	1520 - 1570	1405						
VA-1600	1570 - 1620	1450						
VA-1650	1620 - 1670	1495						
VA-1700	1670 - 1720	1540						
VA-1750	1720 - 1770	1585	15	14.3	25.0	C+10	C+45	20.0±4.0
VA-1800	1770 - 1820	1630						
VA-1850	1820 - 1870	1675						
VA-1900	1870 - 1920	1720						
VA-1950	1920 - 1970	1765						
VA-2000	1970 - 2020	1810						

Overige afmetingen op aanvraag leverbaar.

De genoemde opgaven berusten op jarenlange ervaringen in de productie en toepassing van afdichtelementen en kunststoffen. Desondanks kunnen onbekende parameters en voorwaarden bij praktische toepassingen deze algemeen geldige uitspraken aanzienlijk beperken. Hierdoor zijn praktische proefnemingen voor sommige toepassingen noodzakelijk. Door de brede toepassingsmogelijkheden van onze producten kunnen wij daarom geen garantie en verantwoordelijkheid voor de juistheid van onze aanbevelingen in individuele gevallen op ons nemen. © Als rechthebbende behouden wij alle rechten voor welke betrekking hebben op de geboden informatie. Onder informatie verstaan wij teksten, producten, design, grafisch materiaal en logo's.

FDI[®] en FDI-DICHTUNGEN[®] zijn geregistreerde handelsmerken van Friedrich GmbH.

Asafdichtring voor axiale afdichting

Ook leverbaar met lage wrijvingscoëfficiënt!

Ook in gedeelde uitvoering leverbaar.*

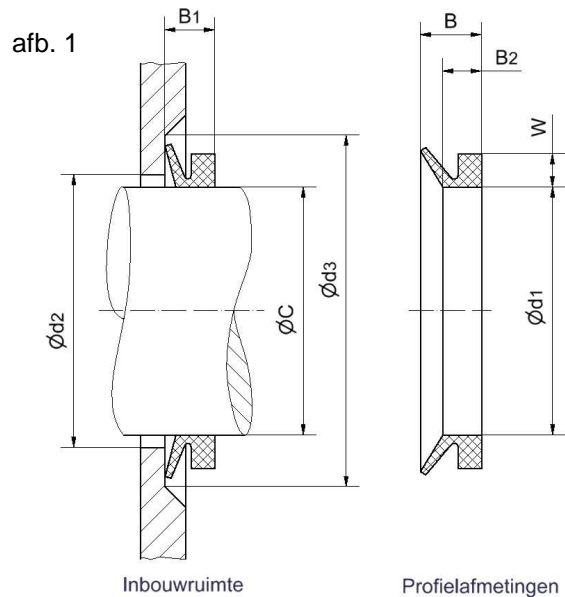
Informatie voor bestelling:

Bij bestelling opgeven: type, materiaal

Bestelgegevens:

FDI®-V-Dichtring, type VAX voor:
 asdiameter C = 640 mm
 toepassingstemperatuur T max. = 150°C

Bestelvoorbeeld: VAX - 0650 FDI® 3000
 * gedeeld: aangeven as Ø „C“



Selectie data:	Inbouwruimte		Profielafmetingen	
	Standaard		gereduceerde wrijving	
Materiaal FDI®	1000	3000	1002	3002
Max. gebruiksduur Jaren	4	10	5	11
Temperatuurbereik °C	-40 tot +100	-30 tot +200	-40 tot +120	-30 tot +200
Chemische bestendigheid als	NBR	FKM (FPM)	NBR	FKM (FPM)
Omtreksnelheid: m/s	Vanaf ca. 15 m/s moet de dichtring axiaal en radiaal gefixeerd worden.			
Wrijvingscoëfficiënt μ	0,35	0,45	0,07	0,07

Maattabel met afmetingen:

W	B ₂	B	d ₂ Max.	d ₃ Min.	B ₁
17,8	17,3	31	C+12	C+50	25 ± 5

V-Dichtring	C	d ₁	V-Dichtring	C	d ₁	V-Dichtring	C	d ₁
VAX-0200	200 - 205	192	VAX-0360	355 - 372	328	VAX-1200	1165 - 1215	1090
VAX-0205	205 - 210	196	VAX-0380	372 - 390	344	VAX-1250	1215 - 1270	1135
VAX-0210	210 - 215	200	VAX-0400	390 - 415	360	VAX-1300	1270 - 1320	1180
VAX-0215	215 - 219	204	VAX-0425	415 - 443	385	VAX-1350	1320 - 1370	1225
VAX-0220	219 - 224	207	VAX-0450	443 - 480	410	VAX-1400	1370 - 1420	1270
VAX-0225	224 - 228	211	VAX-0500	480 - 530	450	VAX-1450	1420 - 1470	1315
VAX-0230	228 - 232	215	VAX-0550	530 - 580	495	VAX-1500	1470 - 1520	1360
VAX-0235	232 - 236	219	VAX-0600	580 - 630	540	VAX-1550	1520 - 1570	1405
VAX-0240	236 - 240	223	VAX-0650	630 - 665	600	VAX-1600	1570 - 1620	1450
VAX-0250	240 - 250	227	VAX-0700	665 - 705	630	VAX-1650	1620 - 1670	1495
VAX-0260	250 - 260	236	VAX-0725	705 - 745	670	VAX-1700	1670 - 1720	1540
VAX-0270	260 - 270	245	VAX-0750	745 - 785	705	VAX-1750	1720 - 1770	1585
VAX-0280	270 - 281	255	VAX-0800	785 - 830	745	VAX-1800	1770 - 1820	1630
VAX-0290	281 - 292	265	VAX-0850	830 - 875	785	VAX-1850	1820 - 1870	1675
VAX-0300	292 - 303	275	VAX-0900	875 - 920	825	VAX-1900	1870 - 1920	1720
VAX-0310	303 - 313	285	VAX-0950	920 - 965	865	VAX-1950	1920 - 1970	1765
VAX-0320	313 - 325	295	VAX-1000	965 - 1015	910	VAX-2000	1970 - 2020	1810
VAX-0330	325 - 335	305	VAX-1050	1015 - 1065	955			
VAX-0340	335 - 345	315	VAX-1100	1065 - 1115	1000			
VAX-0350	345 - 355	322	VAX-1150	1115 - 1165	1045			

Overige afmetingen op aanvraag leverbaar.

De genoemde opgaven berusten op jarenlange ervaringen in de productie en toepassing van afdichtelementen en kunststoffen. Desondanks kunnen onbekende parameters en voorwaarden bij praktische toepassingen deze algemeen geldige uitspraken aanzienlijk beperken. Hierdoor zijn praktische proefnemingen voor sommige toepassingen noodzakelijk. Door de brede toepassingsmogelijkheden van onze producten kunnen wij daarom geen garantie en verantwoordelijkheid voor de juistheid van onze aanbevelingen in individuele gevallen op ons nemen. © Als rechthebbende behouden wij alle rechten voor welke betrekking hebben op de geboden informatie. Onder informatie verstaan wij teksten, producten, design, grafisch materiaal en logo's.

FDI® en FDI-DICHTUNGEN® zijn geregistreerde handelsmerken van Friedrich GmbH.

Asafdichtring voor axiale afdichting

Ook leverbaar met lage wrijvingscoëfficiënt!

Ook in gedeelde uitvoering leverbaar.**

* Spanband op aanvraag leverbaar.

Informatie voor bestelling:

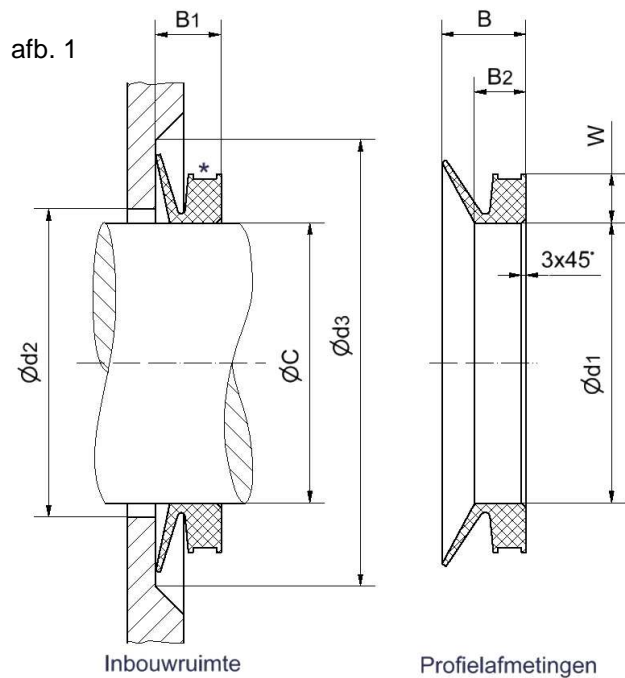
Bij bestelling opgeven: type, materiaal

Bestelgegevens:

FDI®-V-Seal, type VE, voor:
 asdiameter C = 1.520mm
 toepassingstemperatuur T max. = 150°C

Bestelvoorbeeld: VE - 1525 FDI®3000

** gedeeld: aangeven as Ø „C“



Selectie data:					
		Standaard		gereduceerde wrijving	
Materiaal FDI®		1000	3000	1002	3002
Max. gebruiksduur	Jaren	4	10	5	11
Temperatuurbereik	°C	-40 tot +100	-30 tot +200	-40 tot +120	-30 tot +200
Chemische bestendigheid	als	NBR	FKM (FPM)	NBR	FKM (FPM)
Omtreksnelheid:	m/s	Vanaf ca. 15 m/s moet de dichtring axiaal en radiaal gefixeerd worden.			
Wrijvingscoëfficiënt	μ	0,35	0,45	0,07	0,07

W	B ₂	B	d ₂ max.	d ₃ min.	B ₁
30	32,5	65	C + 24	C + 115	50 ± 12

Maattabel met afmetingen zie ommezijde.

De genoemde opgaven berusten op jarenlange ervaringen in de productie en toepassing van afdichtelementen en kunststoffen. Desondanks kunnen onbekende parameters en voorwaarden bij praktische toepassingen deze algemeen geldige uitspraken aanzienlijk beperken. Hierdoor zijn praktische proefnemingen voor sommige toepassingen noodzakelijk. Door de brede toepassingsmogelijkheden van onze producten kunnen wij daarom geen garantie en verantwoordelijkheid voor de juistheid van onze aanbevelingen in individuele gevallen op ons nemen. © Als rechthebbende behouden wij alle rechten voor welke betrekking hebben op de geboden informatie. Onder informatie verstaan wij teksten, producten, design, grafisch materiaal en logo's.

FDI® en FDI-DICHTUNGEN® zijn geregistreerde handelsmerken van Friedrich GmbH.

Maattabel met afmetingen:

V-Dichtring	C	d ₁	V-Dichtring	C	d ₁
VE-0400	400-405	391	VE-0810	801-810	777
VE-0405	405-410	396	VE-0820	810-821	786
VE-0410	410-415	401	VE-0830	821-831	796
VE-0415	415-420	405	VE-0840	831-841	805
VE-0420	420-425	410	VE-0850	841-851	814
VE-0425	425-430	415	VE-0860	851-861	824
VE-0430	430-435	420	VE-0870	861-871	833
VE-0435	435-440	425	VE-0880	871-882	843
VE-0440	440-445	429	VE-0890	882-892	853
VE-0445	445-450	434	VE-0900	892-912	871
VE-0450	450-455	439	VE-0920	912-922	880
VE-0455	455-460	444	VE-0930	922-933	890
VE-0460	460-465	448	VE-0940	933-944	900
VE-0465	465-470	453	VE-0950	944-955	911
VE-0470	470-475	458	VE-0960	955-966	921
VE-0475	475-480	463	VE-0970	966-977	932
VE-0480	480-485	468	VE-0980	977-988	942
VE-0485	485-490	473	VE-0990	988-999	953
VE-0490	490-495	478	VE-1000	999-1010	963
VE-0495	495-500	483	VE-1020	1010-1025	973
VE-0500	500-505	488	VE-1040	1025-1045	990
VE-0505	505-510	493	VE-1060	1045-1065	1008
VE-0510	510-515	497	VE-1080	1065-1085	1027
VE-0515	515-520	502	VE-1100	1085-1105	1045
VE-0520	520-525	507	VE-1120	1105-1125	1065
VE-0525	525-530	512	VE-1140	1125-1145	1084
VE-0530	530-535	517	VE-1160	1145-1165	1103
VE-0535	535-540	521	VE-1180	1165-1185	1121
VE-0540	540-545	526	VE-1200	1185-1205	1139
VE-0545	545-550	531	VE-1220	1205-1225	1157
VE-0550	550-555	536	VE-1240	1225-1245	1176
VE-0555	555-560	541	VE-1260	1245-1270	1195
VE-0560	560-565	546	VE-1280	1270-1295	1218
VE-0565	565-570	550	VE-1300	1295-1315	1240
VE-0570	570-575	555	VE-1325	1315-1340	1259
VE-0575	575-580	560	VE-1350	1340-1365	1281
VE-0580	580-585	565	VE-1375	1365-1390	1305
VE-0585	585-590	570	VE-1400	1390-1415	1328
VE-0590	590-600	575	VE-1425	1415-1440	1350
VE-0600	600-610	582	VE-1450	1440-1465	1374
VE-0610	610-620	592	VE-1475	1465-1490	1397
VE-0620	620-630	602	VE-1500	1490-1515	1419
VE-0630	630-640	612	VE-1525	1515-1540	1443
VE-0640	640-650	621	VE-1550	1540-1570	1467
VE-0650	650-660	631	VE-1575	1570-1600	1495
VE-0660	660-670	640	VE-1600	1600-1640	1524
VE-0670	670-680	650	VE-1650	1640-1680	1559
VE-0680	680-690	660	VE-1700	1680-1720	1596
VE-0690	690-700	670	VE-1750	1720-1765	1632
VE-0700	700-710	680	VE-1800	1765-1810	1671
VE-0710	710-720	689	VE-1850	1810-1855	1714
VE-0720	720-730	699	VE-1900	1855-1905	1753
VE-0730	730-740	709	VE-1950	1905-1955	1794
VE-0740	740-750	718	VE-2000	1955-2010	1844
VE-0750	750-758	728			
VE-0760	758-766	735			
VE-0770	766-774	743			
VE-0780	774-783	751			
VE-0790	783-792	759			
VE-0800	792-801	768			

Overige afmetingen op aanvraag leverbaar.

De genoemde opgaven berusten op jarenlange ervaringen in de productie en toepassing van afdichtelementen en kunststoffen. Desondanks kunnen onbekende parameters en voorwaarden bij praktische toepassingen deze algemeen geldige uitspraken aanzienlijk beperken. Hierdoor zijn praktische proefnemingen voor sommige toepassingen noodzakelijk. Door de brede toepassingsmogelijkheden van onze producten kunnen wij daarom geen garantie en verantwoordelijkheid voor de juistheid van onze aanbevelingen in individuele gevallen op ons nemen. © Als rechthebbende behouden wij alle rechten voor welke betrekking hebben op de geboden informatie. Onder informatie verstaan wij teksten, producten, design, grafisch materiaal en logo's.

FDI® en FDI-DICHTUNGEN® zijn geregistreerde handelsmerken van Friedrich GmbH.

Asafdichtring voor axiale afdichting

Ook leverbaar met lage wrijvingscoëfficiënt!

Ook in gedeelde uitvoering leverbaar.*

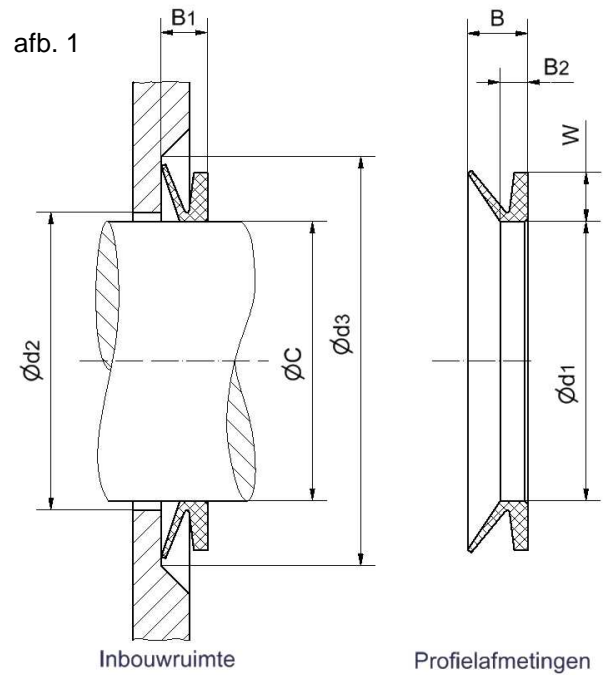
Informatie voor bestelling:

Bij bestelling opgeven: type, materiaal

Bestelgegevens:

FDI[®]-V-Seal, type VL, voor:
 asdiameter C = 230mm
 toepassingstemperatuur T max. = 120°C

Bestelvoorbeeld: VL - 0220 FDI[®] 3000
 * gedeeld: aangeven as Ø „C“



Selectie data:					
		Standaard		gereduceerde wrijving	
Materiaal FDI [®]		1000	3000	1002	3002
Max. gebruiksduur	Jaren	4	10	5	11
Temperatuurbereik	°C	-40 tot +100	-30 tot +200	-40 tot +120	-30 tot +200
Chemische bestendigheid	als	NBR	FKM (FPM)	NBR	FKM (FPM)
Omtreksnelheid:	m/s	Vanaf ca. 15 m/s moet de dichtring axiaal en radiaal gefixeerd worden.			
Wrijvingscoëfficiënt	μ	0,35	0,45	0,07	0,07

Maattabel met afmetingen:

W	B ₂	B	d ₂ Max.	d ₃ Min.	B ₁
6,5	6	10,5	C + 5	C + 20	8 ± 1,5

V-Dichtring	C	d ₁	V-Dichtring	C	d ₁
VL-0140	135-145	126	VL-0250	233-260	225
VL-0150	145-155	135	VL-0275	260-285	247
VL-0160	155-165	144	VL-0300	285-310	270
VL-0170	165-175	153	VL-0325	310-335	292
VL-0180	175-185	162	VL-0350	335-365	315
VL-0190	185-195	171	VL-0375	365-385	337
VL-0200	195-210	182	VL-0400	385-410	360
VL-0220	210-233	198	VL-0425	410-440	382
			VL-0450	440-475	405

Overige afmetingen op aanvraag leverbaar.

De genoemde opgaven berusten op jarenlange ervaringen in de productie en toepassing van afdichtelementen en kunststoffen. Desondanks kunnen onbekende parameters en voorwaarden bij praktische toepassingen deze algemeen geldige uitspraken aanzienlijk beperken. Hierdoor zijn praktische proefnemingen voor sommige toepassingen noodzakelijk. Door de brede toepassingsmogelijkheden van onze producten kunnen wij daarom geen garantie en verantwoordelijkheid voor de juistheid van onze aanbevelingen in individuele gevallen op ons nemen. © Als rechthebbende behouden wij alle rechten voor welke betrekking hebben op de geboden informatie. Onder informatie verstaan wij teksten, producten, design, grafisch materiaal en logo's.

FDI[®] en FDI-DICHTUNGEN[®] zijn geregistreerde handelsmerken van Friedrich GmbH.

Asafdichtring voor axiale afdichting

Ook leverbaar met lage wrijvingscoëfficiënt!

Ook in gedeelde uitvoering leverbaar.*

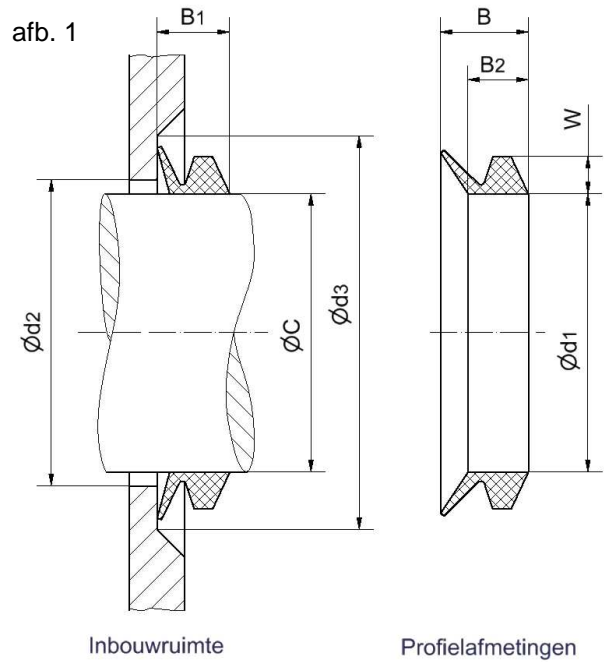
Informatie voor bestelling:

Bij bestelling opgeven: type, materiaal

Bestelgegevens:

FDI[®]-V-Seal, type VS, voor:
 asdiameter C = 105mm
 toepassingstemperatuur T max. = 150°C

Bestelvoorbeeld: VS - 0110 **FDI[®]3000**
 * gedeeld: aangeven as „C“



Selectie data:					
		Standaard		gereduceerde wrijving	
Materiaal FDI[®]		1000	3000	1002	3002
Max. gebruiksduur	Jaren	4	10	5	11
Temperatuurbereik	°C	-40 tot +100	-30 tot +200	-40 tot +120	-30 tot +200
Chemische bestendigheid	als	NBR	FKM (FPM)	NBR	FKM (FPM)
Omtreksnelheid:	m/s	Vanaf ca. 15 m/s moet de dichtring axiaal en radiaal gefixeerd worden.			
Wrijvingscoëfficiënt	μ	0,35	0,45	0,07	0,07

Maattabel met afmetingen zie ommezijde.

De genoemde opgaven berusten op jarenlange ervaringen in de productie en toepassing van afdichtelementen en kunststoffen. Desondanks kunnen onbekende parameters en voorwaarden bij praktische toepassingen deze algemeen geldige uitspraken aanzienlijk beperken. Hierdoor zijn praktische proefnemingen voor sommige toepassingen noodzakelijk. Door de brede toepassingsmogelijkheden van onze produkten kunnen wij daarom geen garantie en verantwoordelijkheid voor de juistheid van onze aanbevelingen in individuele gevallen op ons nemen. © Als rechthebbende behouden wij alle rechten voor welke betrekking hebben op de geboden informatie. Onder informatie verstaan wij teksten, producten, design, grafisch materiaal en logo's.

FDI[®] en **FDI-DICHTUNGEN[®]** zijn geregistreerde handelsmerken van Friedrich GmbH.

Maattabel met afmetingen:

V-Dichtring	C	d ₁	W	B ₂	B	d ₂ Max.	d ₃ Min.	B ₁
VS-0005	4,5 - 5,5	4	2	3.9	5.2	C+1	C+6	4.5±0.4
VS-0006	5,5 - 6,5	5						
VS-0007	6,5 - 8,0	6						
VS-0008	8,0 - 9,5	7	2	3.9	5.2	C+1	C+6	4.5±0.4
VS-0010	9,5 - 11,5	9	3	5.6	7.7	C+2	C+9	6.7±0.6
VS-0012	11,5 - 13,5	10.5						
VS-0014	13,5 - 15,5	12.5						
VS-0016	15,5 - 17,5	14						
VS-0018	17,5 - 19,0	16	3	5.6	7.7		C+9	6.7±0.6
VS-0020	19 - 21	18	4	7.9	10.5		C+12	9.0±0.8
VS-0022	21 - 24	20						
VS-0025	24 - 27	22				C+2		
VS-0028	27 - 29	25				C+3		
VS-0030	29 - 31	27						
VS-0032	31 - 33	29						
VS-0035	33 - 36	31						
VS-0038	36 - 38	34	4	7.9	10.5		C+12	9.0±0.8
VS-0040	38 - 43	36	5	9.5	13.0		C+15	11.0±1.0
VS-0045	43 - 48	40						
VS-0050	48 - 53	45						
VS-0055	53 - 58	49						
VS-0060	58 - 63	54						
VS-0065	63 - 68	58	5	9.5	13.0	C+3	C+15	11.0±1.0
VS-0070	68 - 73	63	6	11.3	15.5	C+4	C+18	13.5±1.2
VS-0075	73 - 78	67						
VS-0080	78 - 83	72						
VS-0085	83 - 88	76						
VS-0090	88 - 93	81						
VS-0095	93 - 98	85						
VS-0100	98 - 105	90	6	11.3	15.5		C+18	13.5±1.2
VS-0110	105 - 115	99	7	13.1	18.0		C+21	15.5±1.5
VS-0120	115 - 125	108						
VS-0130	125 - 135	117						
VS-0140	135 - 145	126						
VS-0150	145 - 155	135	7	13.1	18.0	C+4	C+21	15.5±1.5
VS-0160	155 - 165	144	8	15.0	20.5	C+5	C+24	18.0±1.8
VS-0170	165 - 175	153						
VS-0180	175 - 185	162						
VS-0190	185 - 195	171						
VS-0199	195 - 210	180	8	15.0	20.5	C+5	C+24	18.0±1.8

Overige afmetingen op aanvraag leverbaar.

De genoemde opgaven berusten op jarenlange ervaringen in de productie en toepassing van afdichtelementen en kunststoffen. Desondanks kunnen onbekende parameters en voorwaarden bij praktische toepassingen deze algemeen geldige uitspraken aanzienlijk beperken. Hierdoor zijn praktische proefnemingen voor sommige toepassingen noodzakelijk. Door de brede toepassingsmogelijkheden van onze producten kunnen wij daarom geen garantie en verantwoordelijkheid voor de juistheid van onze aanbevelingen in individuele gevallen op ons nemen. © Als rechthebbende behouden wij alle rechten voor welke betrekking hebben op de geboden informatie. Onder informatie verstaan wij teksten, producten, design, grafisch materiaal en logo's.

FDI® en FDI-DICHTUNGEN® zijn geregistreerde handelsmerken van Friedrich GmbH.