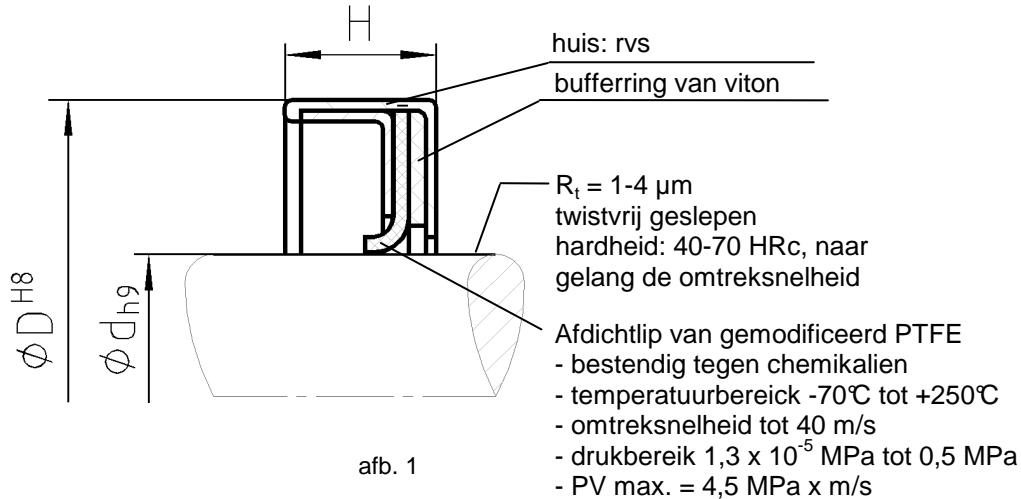
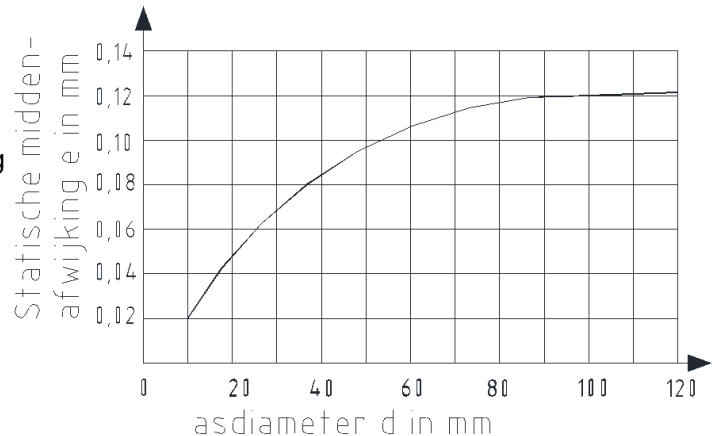
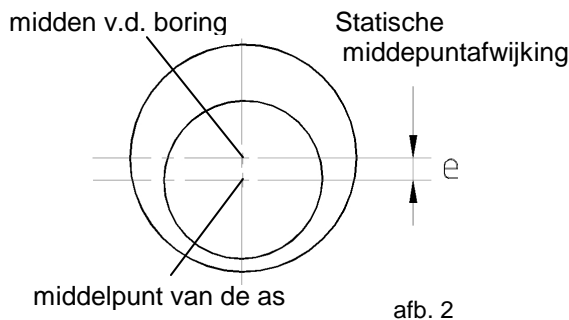


De asafdichting CB - D, de afdichting bij chemisch aggressive media of hoge temperaturen

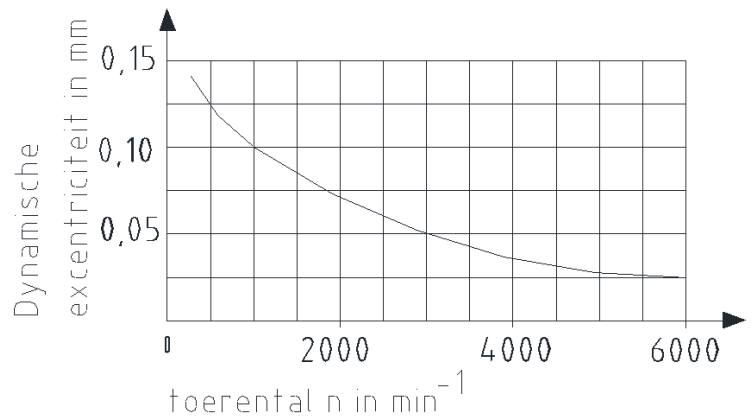
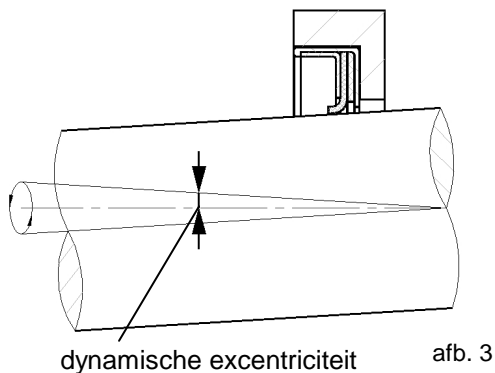
Voorslag voor toepassingen: voor roerinstallaties, mixers, pompen, centrifuges, extrusiepersen, compressoren, etc. en machinebouw. Veelvoudige compact alternatief voor glijringafdichtingen.



Statische middepuntafwijking:



Dynamische excentriciteit



Opmerkingen bij toepassingsgrenzen

De opgegeven waardes mogen niet gezamenlijk optreden. De omtreksnelheid in m/s heeft betrekking op een met smerend medium voorziene afdichtlip. Temperatuur en snelheid zijn sterk afhankelijk van de koel- en smerwerking van het af te dichten medium.

Drooglopen is al naar gelang van de konstruktie mogelijk tot 1 m/s. Een vetsmering bij de montage verhoogt de levensduur aanzienlijk. Een slijtvast hard oppervlak van de as is beslissend voor de levensduur van de lippenafdichting.

Afmetingen tabel

d	D	H
8	18	5
12	28	8
15	30	8
17	28	8
17	35	8
19,8	35	8
20	35	8
22	40	8
24,8	35	8
25	35	8
25	42	8
25	47	10
28	47	10
30	42	8
30	47	7
30	47	10

d	D	H
32	47	8
32	47	10
35	55	10
35	50	10
40	55	10
40	60	10
40	62	10
42	60	10
42	62	8
45	62	10
45	65	10
48	62	10
50	70	10
50	72	8
50	72	10
55	70	8

d	D	H
55	72	10
57,7	72	6,25
60	75	8
60	80	10
62	80	10
65	85	10
70	90	10
73	100	10
75	100	10
80	100	10
100	130	10
100	130	13
110	140	13
140	165	10

Verdere afmetingen zijn op aanvraag leverbaar.

De genoemde opgaven berusten op jarenlange ervaringen in de produktie en toepassing van afdichtelementen en kunststoffen. Desondanks kunnen onbekende parameter en voorwaarden bij de praktische toepassing algemeen geldige uitspraken aanzienlijk beperken, zodat er praktische proefnemingen bij de klant nodig zullen zijn. Vanwege het grote aantal van toepassingsmogelijkheden van onze produkten kunnen wij daarom geen garantie en verantwoordelijkheid voor de juistheid van onze aanbevelingen in individuele gevallen op ons nemen. © Als rechthebbende behouden wij alle rechten met betrekking tot de geboden informatie. Onder informatie verstaan wij teksten, producten, design, grafisch materiaal en logo's.

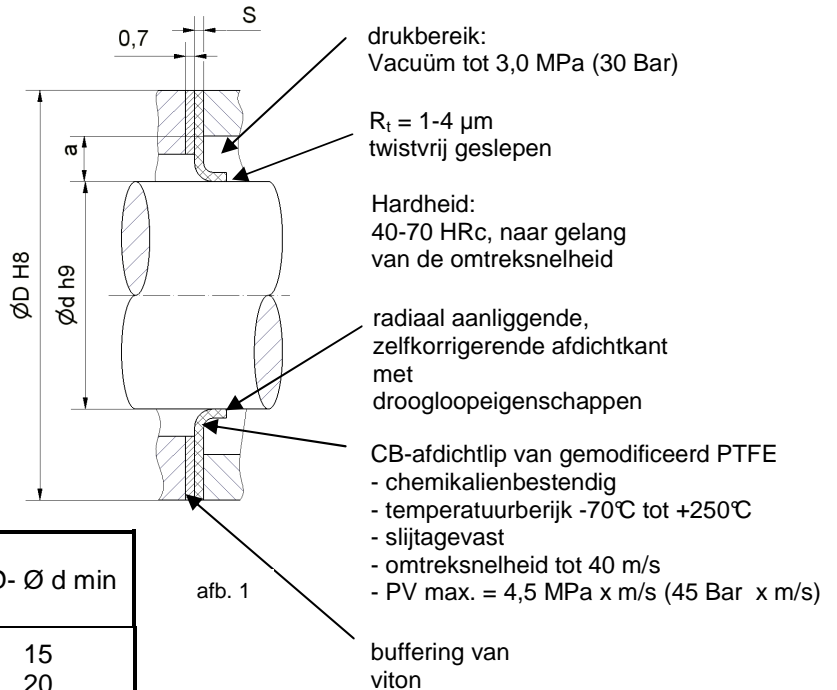
FDI® en **FDI-DICHTUNGEN®** zijn ingeschreven handelsmerken van Friedrich GmbH.

De CB-Afdichtlip, het basiselement voor een universele asafdichting.

Aanbeveling voor toepassing:

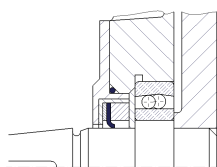
Voor roerinstallaties, mixers, pompen, centrifuges, extrusiepersen, compressoren en machinebouw.

- kleinste inbouwmaten
- eenvoudige montage
- uitwisselbaar



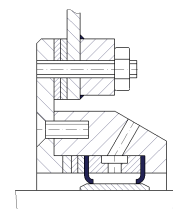
Konstruktiewaarden as Ø d	S	a	Ø D- Ø d min
3 tot 68	0,8	2,5	15
69 tot 399	1,0	3	20
400 tot 700	1,0	3	30

Toepassingsvoorbeelden



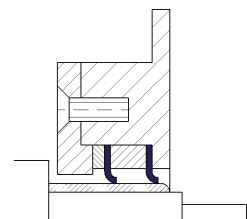
afb. 2

Krukasafdichting
bij hoge temperaturen
en omvangssnelheden



afb. 3

Ventilator

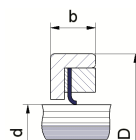


afb. 4

Chemiepomp
met keramische glijlagerbus

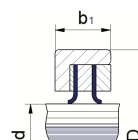
Speciale uitvoeringen

CB 1



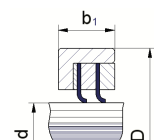
afb. 5

CB 2



afb. 6

CB 2 T

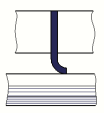
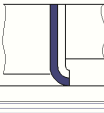
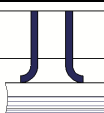


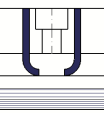
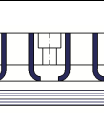


Afb. 7

Werkstof v. h. huis:
1.4571
of naar keuze

Andere uitvoeringen naar tekening van de klant leverbaar.

**Standaarduitvoeringen van CB-Afdichtlippen voor de inbouw in pakkingbushuizen
of voor nieuwe konstrukties**

Uitvoering	Richtwaarden voor toepassingsgrenzen*					Toepassing
	Druk max.		Temp · °C	snelheid m/s	Afwijking rondloop mm	
	Bar	/ MPa				
1  eenvoudige lip tegen druk of vacuüm	5	0,5 o. vacuüm	200	30	0,05	transmissies, ventilatoren, chemische apparaten, algem. machinebouw
2  eenvoudige lip met steunlip tegen druk of vacuüm	6	0,6 o. vacuüm	160	8	0,2	met slagende assen behepte machines en apparaten, schroefvormige bewegingen, afstrijkers
3  dubbele lip tegen druk en vacuüm	5 u. vacuüm mogelijk	0,5 u. vacuüm tot 0,01 kPa	200	12	0,05	chemische apparaten, pompen, roerinstallaties
4  dubbele lip tegen abrasieve media	5	0,5	200	12	0,1	pompen, roerinstallaties, mixers, molens
5  dubbele lip met steuring tegen hoge drukken	30	3,0	160	15	0,05	Pompen, compressoren, filters, doorvoeringen van draibewegingen
6  dubbele lip met blokkeer en koelkamer of vetkussen	5** u. vacuüm mogelijk	0,5** u. vacuüm tot 0,01 kPa	280	40**	0,1	apparaten en machines zonder eigen koeling, ventilatoren, centrifuges, verstuivers, etc.
7  universele asafdichting voor druk en vacuüm	10 u. vacuüm mogelijk	1,0 u. vacuüm tot 0,01 kPa	250	30	0,1	reactoren, roerinstallaties, drogers, centrifuges, etc.

Uit deze standaard toepassingen laten zich willekeurige speciale uitvoeringen afleiden. Vraagt U a.u.b. bij ons aan.

*** Opmerkingen bij de toepassingsgrenzen**

De aangegeven waarden mogen niet gezamenlijk optreden. De omtreksnelheid in m/s heeft betrekking op een dichtlip voorzien van een smerend medium. Temperatuur en snelheid zijn sterk afhankelijk van de koel- en smerwerking van het af te dichten medium.

Droogloop is naar gelang de konstruktie mogelijk tot 1 m/s.

Een smering met vet bij de montage verhoogt de levensduur aanzienlijk.

Een slijtvast hard oppervlak van de as is beslissend voor de levensduur van een lippenafdichting.

**** Blokkeerdruk met gedwongen omloop**

De genoemde opgaven berusten op jarenlange ervaringen in de produktie en toepassing van afdichtelementen en kunststoffen. Desondanks kunnen onbekende parameter en voorwaarden bij de praktische toepassing algemeen geldige uitspraken aanzienlijk beperken, zodat er praktische proefnemingen bij de klant nodig zullen zijn. Vanwege het grote aantal van toepassingsmogelijkheden van onze producten kunnen wij daarom geen garantie en verantwoordelijkheid voor de juistheid van onze aanbevelingen in individuele gevallen op ons nemen. © Als rechthebbende behouden wij alle rechten met betrekking tot de geboden informatie. Onder informatie verstaan wij teksten, producten, design, grafisch materiaal en logo's.

FDI® en **FDI-DICHTUNGEN®** zijn ingeschreven handelsmerken van Friedrich GmbH.