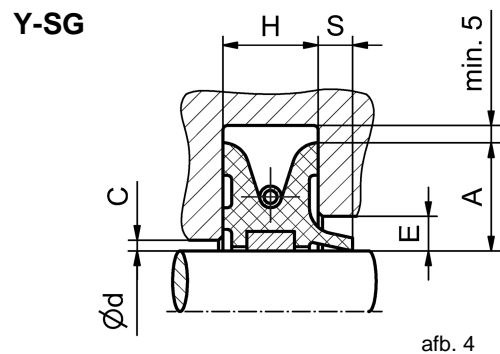
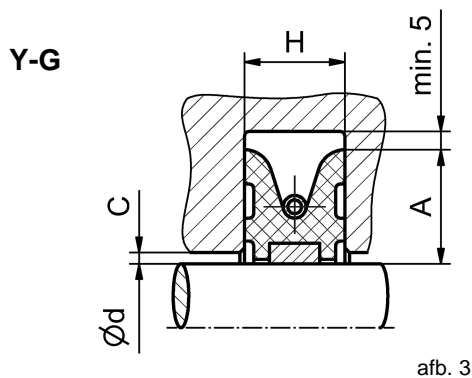
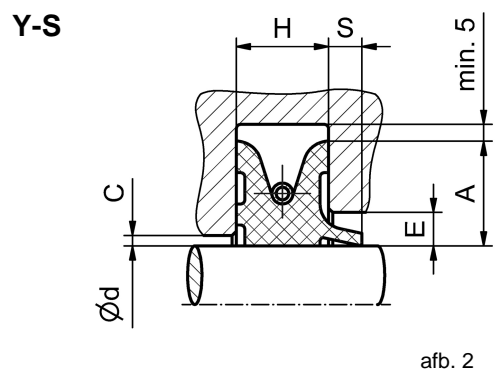
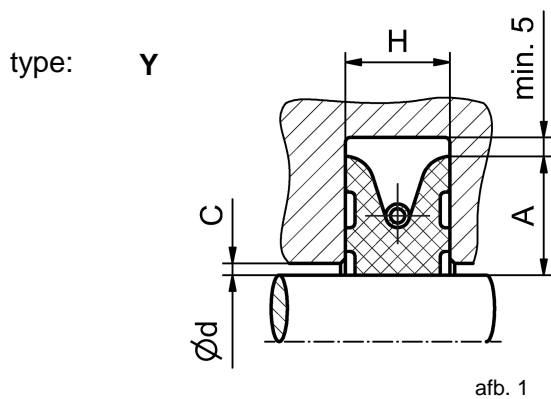


Voor het geval van grotere radiale afwijking van de as slaan wij de **FDI[®]**-asafdichting type **Y** resp. **YS** voor. Hierbij handelt het zich om een afdichtingsysteem voor assen, waarbij de dichtring met de as mee omloopt. De glijbeweging vindt hierbij plaats aan de axiale oppervlakken in de afdichtkamer. Een gelijktijdige axiale beweging van de as in de afdichting is mogelijk, bei grotere axiale asbewegingen moet het type **Y-G** resp. **Y-SG** worden toegepast.

FDI[®]-Y dichtingen kunnen met druk worden belast en hebben geen begrenzings voor de exentriciteit, met uitzondering van de door de mechanische delen aangegeven waarden.

Vering: Roestvrij stalen veer



Smearing: is noodzakelijk!

Afdichting tegen: olie, vet, water, zeewater, suspensies met vaste stoffen

Uitvoering		Radiale afwijking	Bedrijfsdruk max.	
		mm max.	Bar / MPa	
Y + Y-G	eindeloos	naar inbouwruimte	5	0,5
YS + Y-SG	eindeloos	naar inbouwruimte	5	0,5

gedeelde uitvoeringen mogelijk.

Materiaal:	Temperatuur- berijk °C		Omtreksnelheid m/s max.	Chemische bestendigheid
	min.	max.		
FDI [®] 1002	-40	+120	8	als NBR
FDI [®] 2002	-40	+170	8	als HNBR
FDI [®] 3002	-30	+200	8	als FKM (FPM)

De aangegeven afmetingen zijn maximum waarden en mogen niet tegelijk optreden!

$$PV \text{ max.: } \begin{aligned} (\text{MPa} \times \text{m/s}) &= 0,5 \\ (\text{Bar} \times \text{m/s}) &= 5 \end{aligned}$$

Ø Berijk d (mm) h 11	Grootte v.h profiel radiale Breedte Tol. Hoogte			C	E min.	S
	A	H	+ / -			
< 50	11	10	± 0,1	2	6	5
> 50 - 100	16	12,5	± 0,1	2	7	6
> 100 - 250	20	16	± 0,1	3	7	6
> 250 - 400	22	20	± 0,1	4	9	8
> 400 - 600	25	22	± 0,2	4	10	8
> 600	32	25	± 0,2	5	11	9

De aangegeven afmetingen zijn die van de inbouwruimte.

A = Profielhoogte van de afdichting !

Voor de vrije beweeglijkheid van de afdichting moet er min. 5 mm worden toe gegeven.
Dimensionering naar gelang van de mogelijke, radiale afwijking.

Contactvlakken:		
	Hardheid min. HRC	Diepte v. d. ruwheid Ra
- axiale glijvlakken	45	0,2 - 0,63 vrij v. trek
- Ø As	30	0,6 - 1

Lijst met afmetingen:

Ø d h11 (mm)	Ø D (Dichting) (mm)	H (mm)	A (mm)	S (mm)	type			
					Y	Y-S	Y-G	Y-SG
80	112	12,5	16		x			
90	116	12	13		x			
100	132	12,5	16		x			
124	160	16	18	6		x		
140	180	16	20	6				x
160	200	16	20	6	x			x
170	210	16	20	6	x		x	x
180	220	16	20	6				x
200	240	16	20	6	x			x
220	245	12	12,5		x			
220	260	16	20	6	x			x
250	290	16	20	6	x			x
260	285	16	12,5		x			
260	304	20	22		x			
270	314	20	22	8				x
280	324	20	22		x			
285	346	16	30,5	6				x
300	344	20	22	8				x
350	394	20	22	8				x
375	415	16	20	6				x
430	492	22	31				x	
500	550	22	25	8				x
550	600	22	25	8				x
560	610	22	25	8				x
640	704	25	32		x			
840	876	25	18				x	
840	904	25	32				x	
1000	1064	25	32	9				x
1270	1416	28	73	10				x
1350	1414	25	32	9				x
1700	1764	25	32	9				x
1880	1920	16	20		x			
1880	1924	28	22		x			

Verdere afmetingen op aanvraag.

Bovenstaande specificaties zijn gebaseerd op een jarenlange ervaring in fabricage en toepassing van afdichtelementen en kunststoffen. Desondanks kunnen onbekende parameters en omstandigheden in de praktijk bovenstaande algemene specificaties aanzienlijk beïnvloeden, zodat de praktische toepasbaarheid door beproeving dient te worden vastgesteld. Vanwege de talloze toepassingsmogelijkheden van onze producten, kan derhalve geen garantie voor de juistheid van onze algemene aanbevelingen in specifieke toepassingen worden gegeven.

© Als rechthebbende behouden wij alle rechten met betrekking tot de geboden informatie. Onder informatie verstaan wij teksten, producten, design, grafisch materiaal en logo's.

FDI[®] en **FDI-DICHTUNGEN[®]** zijn gedeponeerde handelsmerken van Friedrich GmbH.