

## Advies voor toepassingen:

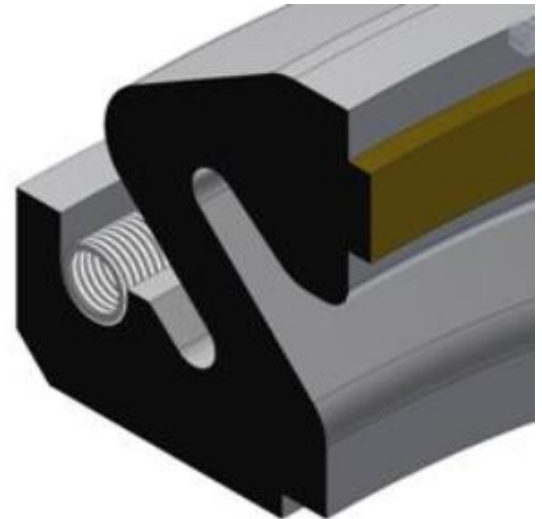
- asafdichting
- ongevoelig voor slingeren
- inzetbaar bij radiale en hoekverschuiving

## Aanwijzingen voor de inbouw:

De inbouw moet worden voorgenomen in axiaal toegankelijke inbouwruimtes.  
(gedeelde versies zijn in voorbereiding)

## Technische details:

Materiaal:	Temperatuurberijck °C		Glijnsnelheid m/s max.	Druk
	min	max.		
FDI® 1650/L	-40 tot +120		≤ 40 m/s	beperkt
FDI® 2650/L	-40 tot +170		≤ 40 m/s	beperkt
FDI® 3650/L	-30 tot +220		≤ 40 m/s	beperkt



afb. 1

Media:

Vet, mineralische olien, water, emulsies, suspensies,  
(ook met hoge aandelen van vaste stoffen)

## Afmetingen tabel:

Materiaal: (x = Vorm aanwezig)

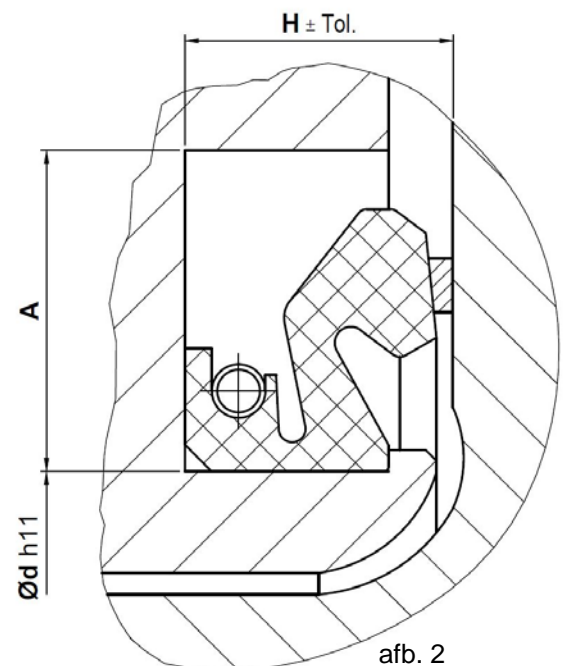
d (mm)	A (mm)	H (mm)	Tol. +/-	1650/L	2650/L	3650/L
100	23,5	16	2	x	x	
285	19	21	2	x	x	
478	28,5	25	3	x	x	
500	24	25	3	x	x	
508	24	20	2	x	x	
508	24	25	3	x	x	
575	24	25	3	x		
600	24	25	3	x	x	
1880	24	32	5	x		

Verdere afmetingen op aanvraag leverbaar!

## Aanvraag-/ Bestelaanwijzingen

Bij aanvragen of bestellingen moet er worden aangegeven:

- type, materiaal
- d=doorsnede van de zitting
- A=radiale afmeting van de inbouwruimte
- H=axiale afmeting van de inbouwruimte



afb. 2

De genoemde opgaven berusten op jarenlange ervaringen in de productie en toepassing van afdichtelementen en kunststoffen. Desondanks kunnen onbekende parameter en voorwaarden bij de praktische toepassing algemeen geldige uitspraken aanzienlijk beperken, zodat er praktische proefnemingen bij de klant nodig zullen zijn. Vanwege het grote aantal van toepassingsmogelijkheden van onze producten kunnen wij daarom geen garantie en verantwoordelijkheid voor de juistheid van onze aanbevelingen in individuele gevallen op ons nemen. © Als rechthebbende behouden wij alle rechten met betrekking tot de geboden informatie. Onder informatie verstaan wij teksten, producten, design, grafisch materiaal en logo's.

FDI®, FDI-DICHTUNGEN® en LABYSTOP® zijn ingeschreven handelsmerken van Friedrich GmbH.