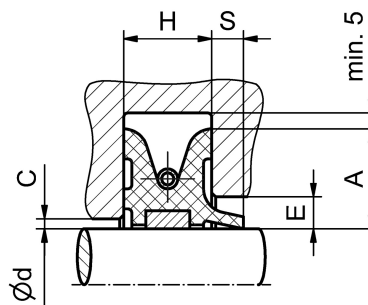


Voor het geval van grotere radiale uitsturing raden wij de **FDI<sup>®</sup>-afstrijker type Y-SG** aan. De glijbeweging vindt hier plaats aan de axiale oppervlaktes in de afdichtingskamer. Een gelijktijdige axiale beweging van de stang in de afstrijker is mogelijk.

**FDI<sup>®</sup>-Y-SG-afstrijkers** hebben geen excentriciteitsgrenzen, met uitzondering van die door de mechanische delen bepaalde waarden.

Bevering: veer uit roestvrij staal



afb. 1

Afdichting tegen: olie, vet, water, zeewater, suspensies met vaste stoffen, enz.

Uitvoering		Radiale uitsturing mm max.
<b>Y-SG</b>	<b>eindeloos</b>	naar inbouwruimte

Gedeelde uitvoeringen zijn mogelijk

materiaal:	Temperatuurbereik °C min. max.	Chemische bestendigheid
<b>FDI<sup>®</sup> 1004</b>	-40 +120	als NBR
<b>FDI<sup>®</sup> 2004</b>	-40 +170	als HNBR
<b>FDI<sup>®</sup> 3004</b>	-30 +200	als FKM (FPM)

Ø Bereik d (mm) f8	Profielmaat			C	E min.	S
	radiale hoogte A	breedte H	Tol. + / -			
< 50	11	10	± 0,1	2	6	5
50 - 100	16	12,5	± 0,1	2	7	6
100 - 250	20	16	± 0,1	3	7	6
250 - 400	22	20	± 0,1	4	9	8
400 - 600	25	22	± 0,2	4	10	8
> 600	32	25	± 0,2	5	11	9

De opgegeven afmetingen zijn die van de inbouwruimte.

A = Profielhoogte van de afstrijker !

Voor de vrije beweeglijkheid van de afstrijker moet er 5 mm bij opgeteld worden.

Dimensionering al naar gelang radiale uitsturingmogelijkheid.

Kontaktoppervlakken:	Hardheid min. HRc	Diepte v. d. ruwheid max. Ra
	- axiale glijvlakken	30
- Ø As	30	0,4

**Lijst van afmetigen:**

<b>Ø d f8</b>	<b>Ø D ( afstrijker )</b>	<b>H</b>	<b>A</b>	<b>S</b>
<b>(mm)</b>	<b>(mm)</b>	<b>(mm)</b>	<b>(mm)</b>	<b>(mm)</b>
140	180	16	20	6
160	200	16	20	6
170	210	16	20	6
180	220	16	20	6
200	240	16	20	6
220	260	16	20	6
250	290	16	20	6
270	314	20	22	8
285	346	16	30,5	6
300	344	20	22	8
350	394	20	22	8
375	415	16	20	6
500	550	22	25	8
550	600	22	25	8
560	610	22	25	8
1000	1064	25	32	9
1270	1416	28	73	10
1350	1414	25	32	9
1700	1764	25	32	9

**Verdere afmetingen op aanvraag.**

De bovengenoemde opgaven berusten op jarenlange ervaringen in de productie en toepassing van dichtelementen en kunststoffen. Desondanks kunnen onbekende parameter en voorwaarden bij de praktische inzet algemeen geldige uitspraken aanzienlijk beperken, zodat er praktische proeven bij de gebruiker zelf nodig zullen zijn. Vanwege het grote aantal van toepassingsmogelijkheden van onze producten kunnen wij daarom geen garantie en verantwoording voor de juistheid van onze aanbevelingen in elk individueel geval aanvaarden. © Als rechthebbende behouden wij alle rechten met betrekking tot de geboden informatie. Onder informatie verstaan wij teksten, producten, design, grafisch materiaal en logo's.

**FDI<sup>®</sup>** en **FDI-DICHTINGEN<sup>®</sup>** zijn gedeponeerde handelsmerken van Friedrich GmbH.