

EINSATZDATEN:zul. Flächenpressung: bis 40 N/mm²

Temperatur: -40 bis +110°C

Gleitgeschwindigkeit: ≤ 0,8m/s

Medien:
Mineralöle, Wasser, Emulsionen**Vorteile:**

- Kolben mit Führungsring ist wesentlich unempfindlicher gegen Verunreinigung.
- geschlitzt für einfache Montage

Bestellhinweis:

Bei Bestellung sind anzugeben:

Typ

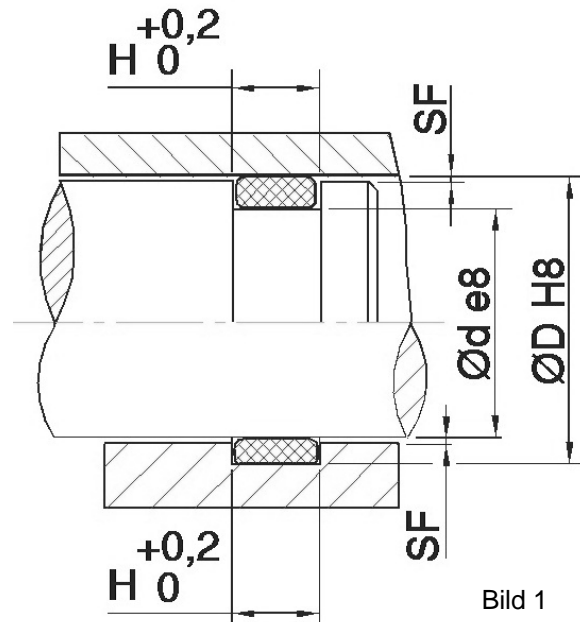
Stangendurchmesser = d

Bohrungsdurchmesser = D

Einbauraumhöhe = H

Bestellbeispiel:

FDI[®] Führungsring Typ FR für	Stangendurchmesser	d = 56	mm
	Bohrungsdurchmesser	D = 62	mm
	Einbauraumhöhe	H = 9,6	mm

Bestellbezeichnung: FR 56 x 62 x 9,6**Abmessungstabelle umseitig.**

Abmessungstabelle

d	D	H	SF
20	24	9,6	0,4
25	29	9,6	0,4
26	30	9,6	0,4
28	32	9,6	0,4
30	34	9,6	0,4
34	38	9,6	0,4
35	39	9,6	0,4
35	41	9,6	0,6
36	40	9,6	0,4
40	44	9,6	0,4
40	46	9,6	0,6
44	50	9,4	0,6
44	50	9,6	0,6
49	55	12,8	0,6
50	56	9,6	0,6
54	60	12,8	0,6
55	61	9,6	0,6
56	62	9,6	0,6
57	63	12,8	0,6
60	66	12,8	0,6
64	70	12,8	0,6
65	71	12,8	0,6
66	72	12,8	0,6
70	76	12,8	0,6
74	80	12,8	0,6
80	86	12,8	0,8
85	91	12,8	0,8
90	96	12,8	0,8
94	100	12,8	0,8
100	106	12,8	0,8
110	116	12,8	0,8
121	127	12,8	0,8
128	134	12,8	0,8
129	135	12,8	0,8
131	137	12,8	0,8
134	140	12,8	0,8
154	160	19,2	0,8
159	165	19,2	0,8
180	186	19,2	0,8

Weitere Abmessungen auf Anfrage lieferbar.

Die vorgenannten Angaben beruhen auf jahrzehntelangen Erfahrungen in der Herstellung und Anwendung von Dichtelementen und Kunststoffen. Trotzdem können unbekannte Parameter und Bedingungen beim praktischen Einsatz allgemeingültige Aussagen erheblich einschränken, so daß es praktischer Versuche beim Anwender selbst bedarf. Wegen der Vielzahl der Verwendungsmöglichkeiten unserer Produkte können wir deshalb keine Gewährleistung und Haftung für die Richtigkeit unserer Empfehlungen im Einzelfall übernehmen. © Alle Rechte vorbehalten.

FDI[®] und **FDI-DICHTUNGEN[®]** sind eingetragene Marken der Friedrich GmbH.