

Im Falle größerer radialer Auslenkung empfehlen wir den **FDI®-Abstreifer Typ Y-SG**. Die Gleitbewegung findet an den axialen Flächen in der Dichtungskammer statt. Gleichzeitige axiale Bewegung der Stange im Abstreifer ist möglich.

**FDI®-Y-SG-Abstreifer** haben keine Exzentrizitätsgrenzen, mit Ausnahme der durch die mechanischen Teile gegebenen Werte.

Befederung: Edelstahlfeder

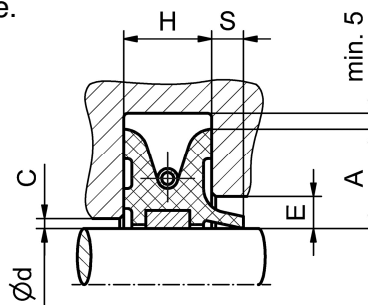


Bild 1

Abdichtung gegen: Öl, Fett, Wasser, Seewasser, Suspensionen mit Feststoffen, etc.

Ausführung		Radiale Auslenkung mm max.
<b>Y-SG</b>	<b>endlos</b>	Nach Einbauraum

Geteilte Ausführungen möglich.

Werkstoff:	Temperaturbereich °C min. max.	Chemische Beständigkeit
<b>FDI® 1004</b>	-40 +120	wie NBR
<b>FDI® 2004</b>	-40 +170	wie HNBR
<b>FDI® 3004</b>	-30 +200	wie FKM (FPM)

Ø Bereich d (mm) f8	Profilgröße			C	E min.	S
	radiale Höhe A	Breite H	Tol. + / -			
< 50	11	10	± 0,1	2	6	5
50 - 100	16	12,5	± 0,1	2	7	6
100 - 250	20	16	± 0,1	3	7	6
250 - 400	22	20	± 0,1	4	9	8
400 - 600	25	22	± 0,2	4	10	8
> 600	32	25	± 0,2	5	11	9

Die angegebenen Abmessungen sind die des Einbauraumes.

A = Profilhöhe des Abstreifers !

Für die freie Beweglichkeit des Abstreifers sind min. 5 mm hinzu zu geben. Auslegung je nach radialer Auslenkungsmöglichkeit.

Kontaktflächen:	Härte min. HRc	Rautiefe max. Ra
	- axiale Gleitflächen	30
- Ø Welle	30	0,4

**Abmessungsliste:**

<b>Ø d f8</b>	<b>Ø D (Abstreifer)</b>	<b>H</b>	<b>A</b>	<b>S</b>
<b>(mm)</b>	<b>(mm)</b>	<b>(mm)</b>	<b>(mm)</b>	<b>(mm)</b>
140	180	16	20	6
160	200	16	20	6
170	210	16	20	6
180	220	16	20	6
200	240	16	20	6
220	260	16	20	6
250	290	16	20	6
270	314	20	22	8
285	346	16	30,5	6
300	344	20	22	8
350	394	20	22	8
375	415	16	20	6
390	434	20	22	8
395	439	20	22	8
500	550	22	25	8
550	600	22	25	8
560	610	22	25	8
1000	1064	25	32	9
1350	1414	25	32	9
1700	1764	25	32	9
1745	1809	25	32	9
2135	2199	25	32	9

**Weitere Abmessungen auf Anfrage.**

Die vorgenannten Angaben beruhen auf jahrzehntelangen Erfahrungen in der Herstellung und Anwendung von Dichtelementen und Kunststoffen. Trotzdem können unbekannte Parameter und Bedingungen beim praktischen Einsatz allgemeingültige Aussagen erheblich einschränken, so dass es praktischer Versuche beim Anwender selbst bedarf. Wegen der Vielzahl der Verwendungsmöglichkeiten unserer Produkte können wir deshalb keine Gewährleistung und Haftung für die Richtigkeit unserer Empfehlungen im Einzelfall übernehmen. © Alle Rechte vorbehalten.

**FDI®** und **FDI-DICHTUNGEN®** sind eingetragene Marken der Friedrich GmbH.