

Wenn Sie keine Kompromisse eingehen wollen:

FDI[®]- BESCHICHTUNGEN

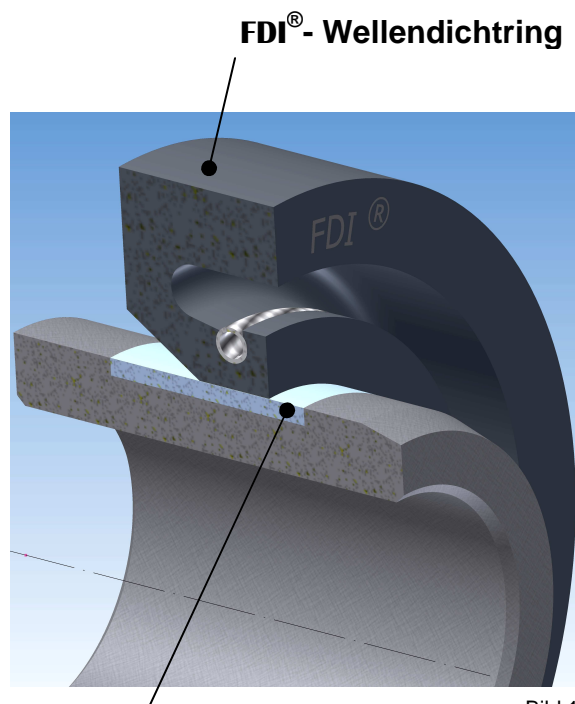


Bild 1



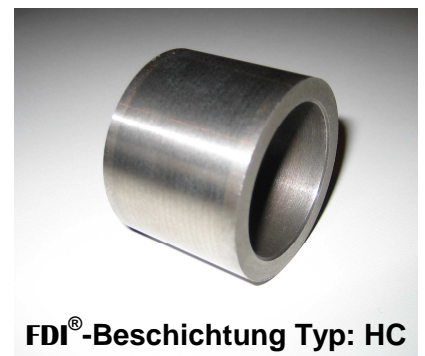
FDI[®]-Beschichtung Typ: OC

Bild 2



FDI[®]-Beschichtung Typ: MC

Bild 3



FDI[®]-Beschichtung Typ: HC

Bild 4

FDI® - BESCHICHTUNGEN

Zur Vermeidung von Einlaufrillen in Gegenlauflächen von Wellendichtringen besteht die Möglichkeit, entsprechende Bauteile zu beschichten.

Zum Beispiel:

Wellenzapfen
Schonhülsen (auch geteilt)
Laufringe (auch geteilt)
Wellenschoner (auch geteilt)
Pumpenwellen
Antriebswellen

Hierbei stehen, je nach Anforderung, drei unterschiedliche Beschichtungstypen zur Verfügung.

Gemeinsam ist allen drei Typen eine optimale Abstimmung der Laufläche mit dem Einsatz von **FDI®**- Wellendichtringen und **CB-DICHTLIPPEN**.

Lieferbar für Durchmesser bis ca. 1500 mm.

Es stehen nachfolgend aufgeführte Typen zur Auswahl:

Beschichtungstyp	FDI®		
	OC (min. 60 HRC)	MC (min. 60 HRC)	HC (min. 3000 HV)
Beschichtungsbasis	Oxydkeramik	Metallkarbide	Metallkarbide
Porösität	gering	gering	keine
ca. Abriebfestigkeit (Index MC =100)	120	100	400
Wärmeleitfähigkeit	schlecht	sehr gut	sehr gut
Elektrische Leitfähigkeit	isolierend	gut	gut
Anwendung	Bei abrasiven Medien	Bei abrasiven Medien, Flüssigkeiten und Gasen	Bei extrem abrasiven Medien, Flüssigkeiten und Gasen
Lieferform	Neuteile, Reparatur von Altteilen möglich	Neuteile, Reparatur von Altteilen möglich	Neuteile
Einsatztemperatur	-90°C bis +500°C Achtung ! Grenztemperatur der zum Einsatz kommenden Wellendichtung beachten.		
Geeignet für Gleitgeschwindigkeit	bis 5 m/s	bis 50 m/s	bis 50 m/s
	Achtung ! Grenzgeschwindigkeit der zum Einsatz kommenden Wellendichtung beachten.		

Die Prospektangaben beruhen auf jahrzehntelangen Erfahrungen in der Herstellung und Anwendung von schleißsamen Werkstoffen. Trotzdem können unbekannte Parameter und Bedingungen beim praktischen Einsatz allgemeingültige Aussagen erheblich einschränken, so daß es praktischer Versuche beim Anwender selbst bedarf. Wegen der Vielzahl der Verwendungsmöglichkeiten unserer Produkte können wir deshalb keine Gewährleistung und Haftung für die Richtigkeit unserer Empfehlungen im Einzelfall übernehmen. © Alle Rechte vorbehalten.

FDI® und **FDI - DICHTUNGEN®** sind eingetragene Marken der Friedrich GmbH

FRIEDRICH GmbH - Höffgeshofweg 2 - 47807 Krefeld, Germany - www.fdi-dichtungen.com
 Tel.: ++49-(0)2151-835770 - Fax: ++49-(0)2151-835777 - e-mail: info@fdi-dichtungen.com