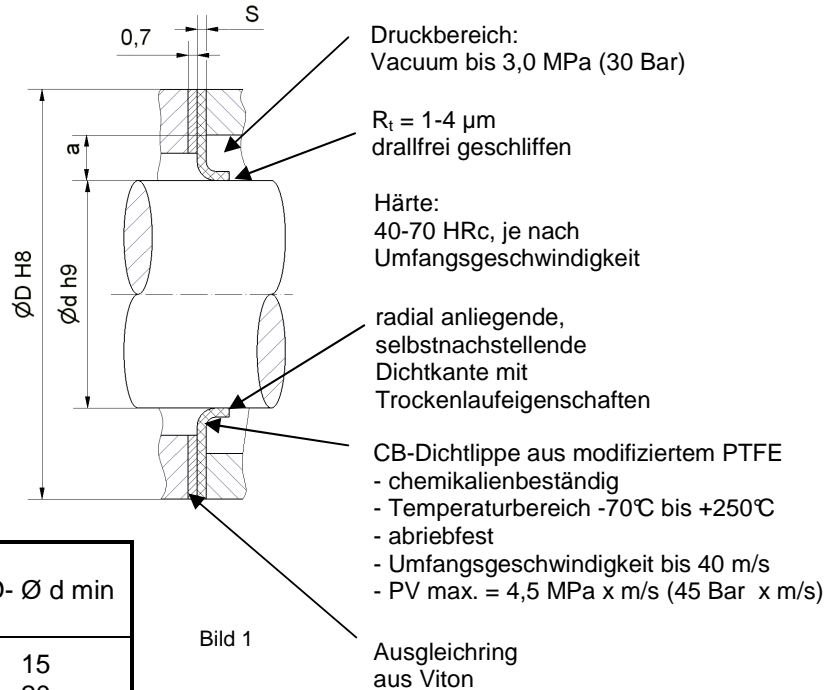


Die CB-Dichtlippe, das Grundelement für eine universelle Wellendichtung.

Anwendungsempfehlung:

Für Rührwerke, Mischer, Pumpen, Zentrifugen, Extruder, Verdichter etc. und Maschinenbau.

- kleinste Einbaumaße
- einfache Montage
- austauschbar



Konstruktionsmaße Welle Ø d	S	a	Ø D- Ø d min
3 bis 68	0,8	2,5	15
69 bis 399	1,0	3	20
400 bis 700	1,0	3	30

Anwendungsbeispiele

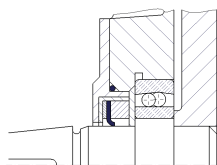


Bild 2

Kurbelwellenabdichtung bei höheren Temperaturen und Umfangsgeschwindigkeiten

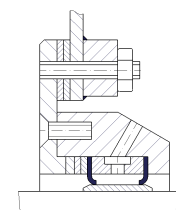


Bild 3

Ventilator

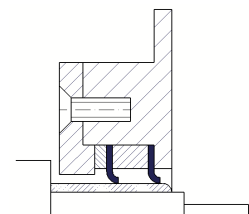


Bild 4

Chemiepumpe mit Keramikablaufbuchse

Sonderausführungen

CB 1

CB 2

CB 2 T

Gehäusewerkstoff:
1.4571
oder nach Wahl

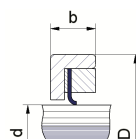


Bild 5

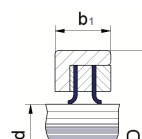


Bild 6

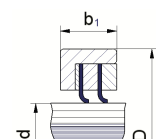

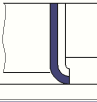



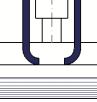
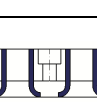


Bild 7

Weitere Ausführungen nach Kundenzeichnung lieferbar.

**Standardanordnungen von CB-Dichtlippen für den Einbau in Stopfbuchsgehäuse
oder für Neukonstruktionen**

Anordnung	Richtwerte für Einsatzgrenzen*				Anwendung	
	Druck max.		Temp °C	Geschw. m/s		Abweichung Rundlauf mm
	Bar	/ MPa				
1  einfache Lippe gegen Druck oder Vacuum	5	0,5 u. Vacuum	200	30	0,05	Getriebe, Ventilatoren, Chemieapparate, allg. Maschinenbau
2  einfache Lippe mit Stützlippe gegen Druck oder Vacuum	6	0,6 u. Vacuum	160	8	0,2	mit Wellenschlag behaftete Maschinen und Apparate, schraubenförmige Bewegungen, Abstreifer
3  Doppellippe gegen Druck und Vacuum	5 u. Vacuum möglich	0,5 u. Vacuum bis 0,01 kPa	200	12	0,05	Chemieapparate Pumpen Rührwerke
4  Doppellippe gegen abrasive Medien	5	0,5	200	12	0,1	Pumpen, Rührwerke, Mischer, Mühlen
5  Doppellippe mit Stützring gegen hohe Drücke	30	3,0	160	15	0,05	Pumpen, Kompressoren, Filter, Drehdurchführungen
6  Doppellippe mit Sperr- und Kühlkammer oder Fettpolster	5** u. Vacuum möglich	0,5** u. Vacuum bis 0,01 kPa	280	40**	0,1	Apparate und Maschinen ohne Eigenkühlung, Ventilatoren, Zentrifugen, Zerstäuber, etc.
7  Universal- Wellen- dichtung für Druck und Vacuum	10 u. Vacuum möglich	1,0 u. Vacuum bis 0,01 kPa	250	30	0,1	Reaktoren Rührwerke Trockner Zentrifugen etc.

Aus diesen Standardanordnungen lassen sich beliebige Spezialausführungen ableiten. Bitte fragen Sie uns an.

***Bemerkungen zu den Einsatzgrenzen**

Die angegebenen Werte dürfen nicht zusammen auftreten. Die Umfangsgeschwindigkeit in m/s bezieht sich auf eine mit schmierendem Medium beaufschlagte Dichtlippe. Temperatur und Geschwindigkeit sind stark von der Kühl- und Schmierwirkung des abzudichtenden Mediums abhängig.

Trockenlauf ist je nach Konstruktion bis 1 m/s möglich. Eine Fettschmierung bei der Montage erhöht die Lebensdauer beträchtlich.

Eine verschleißfeste harte Wellenoberfläche ist entscheidend für die Lebensdauer einer Lippendichtung.

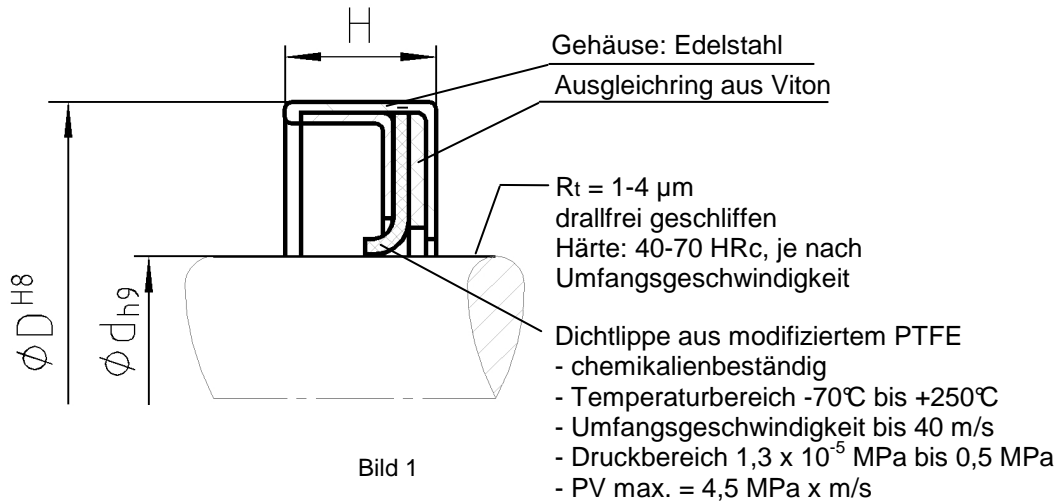
****Sperrdruck mit Zwangsumlauf**

Die vorgenannten Angaben beruhen auf jahrzehntelangen Erfahrungen in der Herstellung und Anwendung von Dichtelementen und Kunststoffen. Trotzdem können unbekannte Parameter und Bedingungen beim praktischen Einsatz allgemeingültige Aussagen erheblich einschränken, so dass es praktischer Versuche beim Anwender selbst bedarf. Wegen der Vielzahl der Verwendungsmöglichkeiten unserer Produkte können wir deshalb keine Gewährleistung und Haftung für die Richtigkeit unserer Empfehlungen im Einzelfall übernehmen.
© Alle Rechte vorbehalten.

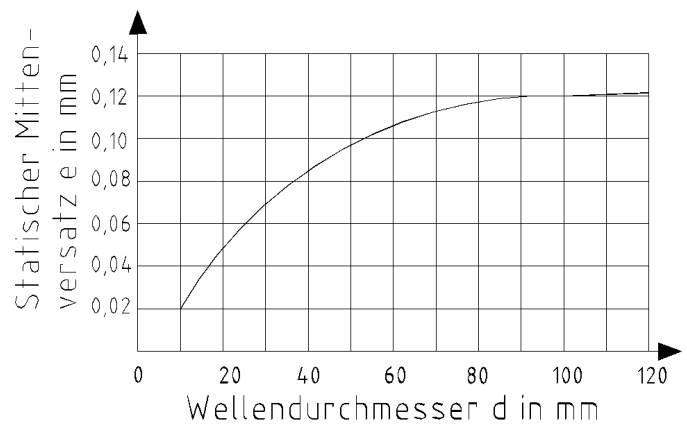
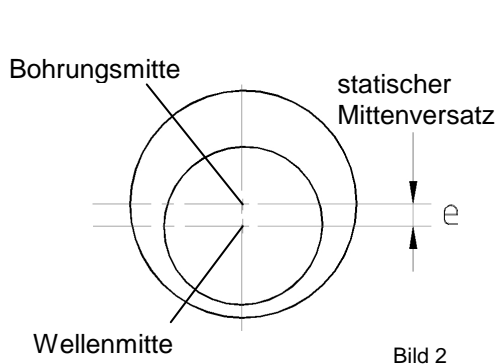
FDI® und **FDI-DICHTUNGEN®** sind eingetragene Marken der Friedrich GmbH.

Der Wellendichtring CB - D, die Dichtung bei chemisch aggressiven Medien oder hohen Temperaturen

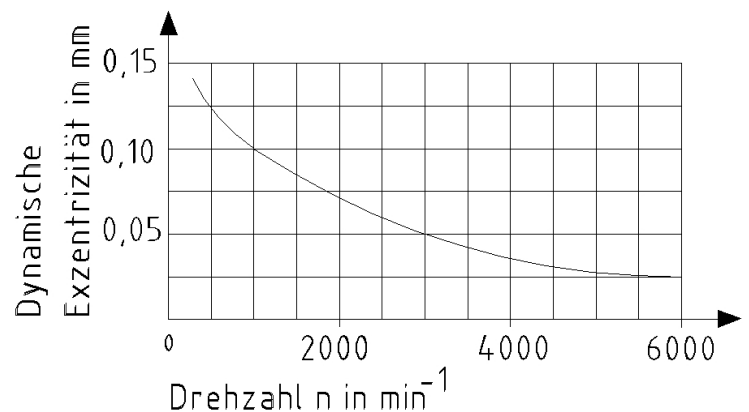
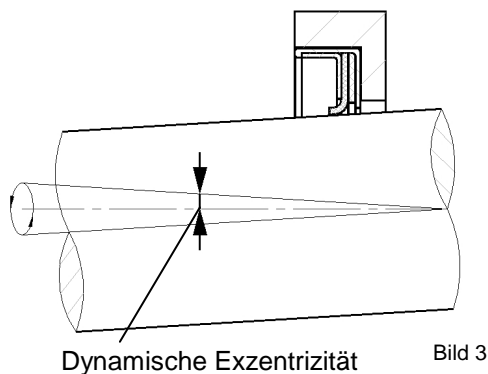
Anwendungsempfehlung : Für Rührwerke, Mischer, Pumpen, Zentrifugen, Extruder, Verdichter, etc. und Maschinenbau. Vielfach kompakte Alternative zu Gleitringdichtungen.



Statischer Mitterversatz:



Dynamische Exzentrizität



Bemerkungen zu den Einsatzgrenzen

Die angegebenen Werte dürfen nicht zusammen auftreten. Die Umfangsgeschwindigkeit in m/s bezieht sich auf eine mit schmierendem Medium beaufschlagte Dichtlippe. Temperatur und Geschwindigkeit sind stark von der Kühl- und Schmierwirkung des abzudichtenden Mediums abhängig.

Trockenlauf ist je nach Konstruktion bis 1 m/s möglich. Eine Fettschmierung bei der Montage erhöht die Lebensdauer beträchtlich. Eine verschleissfeste harte Wellenoberfläche ist entscheidend für die Lebensdauer einer Lippendichtung.

Abmessungstabelle

d	D	H
8	18	5
12	28	8
15	30	8
17	28	8
17	35	8
19,8	35	8
20	35	8
22	40	8
24,8	35	8
25	35	8
25	42	8
25	47	10
28	47	10
30	42	8
30	47	7
30	47	10

d	D	H
32	47	8
32	47	10
35	55	10
35	50	10
40	55	10
40	60	10
40	62	10
42	60	10
42	62	8
45	62	10
45	65	10
48	62	10
50	70	10
50	72	8
50	72	10
55	70	8

d	D	H
55	72	10
57,7	72	6,25
60	75	8
60	80	10
62	80	10
65	85	10
70	90	10
73	100	10
75	100	10
80	100	10
100	130	10
100	130	13
110	140	13
140	165	10

Weitere Abmessungen auf Anfrage lieferbar.

Die vorgenannten Angaben beruhen auf jahrzehntelangen Erfahrungen in der Herstellung und Anwendung von Dichtelementen und Kunststoffen. Trotzdem können unbekannte Parameter und Bedingungen beim praktischen Einsatz allgemeingültige Aussagen erheblich einschränken, so daß es praktischer Versuche beim Anwender selbst bedarf. Wegen der Vielzahl der Verwendungsmöglichkeiten unserer Produkte können wir deshalb keine Gewährleistung und Haftung für die Richtigkeit unserer Empfehlungen im Einzelfall übernehmen. © Alle Rechte vorbehalten.

FDI® und **FDI-DICHTUNGEN®** sind eingetragene Marken der Friedrich GmbH.

Konstruktions- und Einbauhinweise

1. Mindestabstände

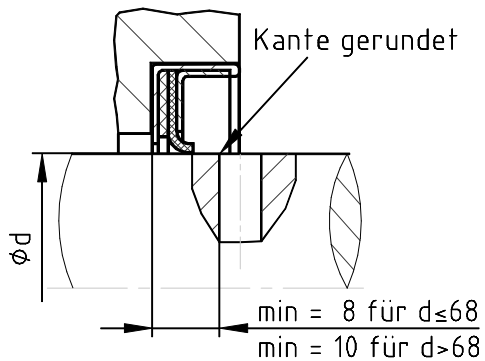


Bild 1

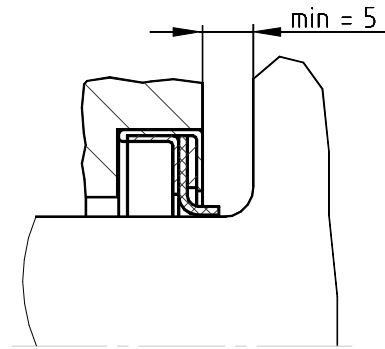


Bild 2

2. Montageschräge

3. Aufnahmebohrung

Zur Montageerleichterung kann die Dichtlippe bis ca. 100°C erwärmt werden.

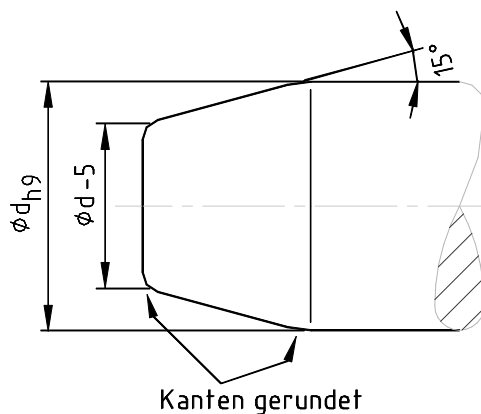


Bild 3

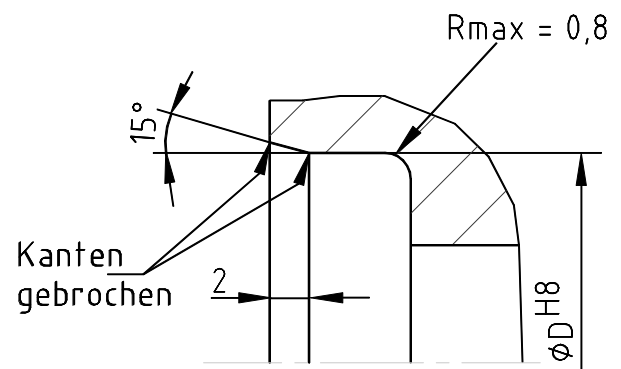


Bild 4

4. Montagehülse

Sollte die Einplanung einer ausreichenden Montageschräge nicht möglich sein, empfehlen wir den Einsatz einer Montagehülse gemäß nebenstehender Skizze.

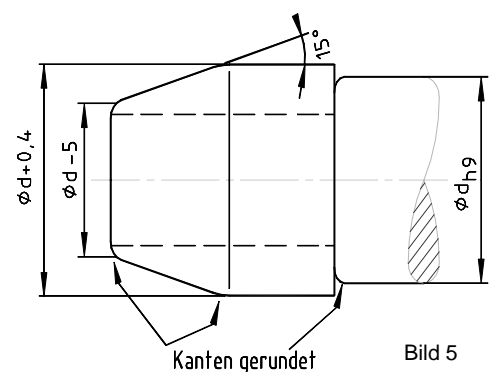


Bild 5

Die vorgenannten Angaben beruhen auf jahrzehntelangen Erfahrungen in der Herstellung und Anwendung von Dichtelementen und Kunststoffen. Trotzdem können unbekannte Parameter und Bedingungen beim praktischen Einsatz allgemeingültige Aussagen erheblich einschränken, so daß es praktischer Versuche beim Anwender selbst bedarf. Wegen der Vielzahl der Verwendungsmöglichkeiten unserer Produkte können wir deshalb keine Gewährleistung und Haftung für die Richtigkeit unserer Empfehlungen im Einzelfall übernehmen. © Alle Rechte vorbehalten.

FDI® und FDI-DICHTUNGEN® sind eingetragene Marken der Friedrich GmbH.