

## Polyurethan-Nutringe für axiale Bewegung

### EINSATZDATEN:

Druck: 30 MPa / 300 Bar

Temperatur: -30 bis +90°C

Gleitgeschwindigkeit: ≤ 0,5m/s

Medien: Mineralöle

### Anwendungsempfehlung:

gesamter Hydraulikbereich,  
extrem hohe Abriebfestigkeit.  
Als Stangendichtung oder  
Kolbendichtung einsetzbar.

### Einbauhinweise:

Montage erfolgt in der Regel in  
eingestochenen Nuten.

### Bestellhinweis:

Bei Bestellung sind anzugeben:

Typ

Stangendurchmesser = d

Bohrungsdurchmesser = D

Einbauraumhöhe = H

### Bestellbeispiel:

FDI<sup>®</sup> Polyurethan-Nutring Typ SA für:

Stangendurchmesser d = 28 mm

Bohrungsdurchmesser D = 36 mm

Einbauraumhöhe H = 7,5 mm

**Bestellbezeichnung:** SA 28 x 36 x 7,5

**Abmessungstabelle umseitig.**

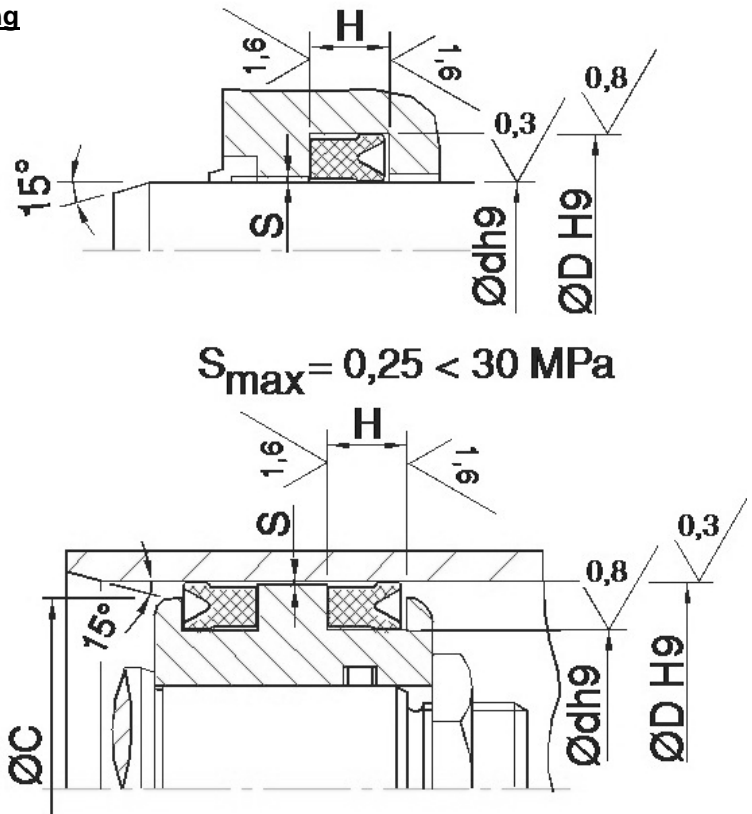


Bild 1

**Abmessungstabelle**

d	D	H	C <sub>max</sub>
19	25	7	22
22	30	7	25
28	36	7,5	31
40	50	7,5	44
40	50	11	44
45	60	11	51
53	63	7,5	57
55	65	13	59
70	80	13	74
80	100	13	87
90	100	9	96
120	130	15	126

**Weitere Abmessungen auf Anfrage lieferbar.**

Die vorgenannten Angaben beruhen auf jahrzehntelangen Erfahrungen in der Herstellung und Anwendung von Dichtelementen und Kunststoffen. Trotzdem können unbekannte Parameter und Bedingungen beim praktischen Einsatz allgemeingültige Aussagen erheblich einschränken, so daß es praktischer Versuche beim Anwender selbst bedarf. Wegen der Vielzahl der Verwendungsmöglichkeiten unserer Produkte können wir deshalb keine Gewährleistung und Haftung für die Richtigkeit unserer Empfehlungen im Einzelfall übernehmen. © Alle Rechte vorbehalten.

**FDI<sup>®</sup>** und **FDI-DICHTUNGEN<sup>®</sup>** sind eingetragene Marken der Friedrich GmbH.

**Stangendichtung für axiale Bewegung****EINSATZDATEN:**Druck: **Typ SD** bis 40 MPa / 400 Bar

Temperatur: -30 bis +115°C

Gleitgeschwindigkeit: = 0,5m/s

Medien:  
Mineralöle, Wasser, Emulsionen**Anwendungsempfehlung:**Mittelhydraulik,  
auch bei Schwingungen geeignet**Einbauhinweise:**Ab Stangendurchmesser 25mm in eingestochene Nuten möglich.  
Bei kleineren Durchmessern ist Einbau in axial zugänglichen Einbauräumen vorzunehmen.**Bestellhinweis:**Bei Bestellung sind anzugeben:  
Typ  
Stangendurchmesser = d  
Bohrungsdurchmesser = D  
Einbauraumhöhe = H**Bestellbeispiel:****FDI<sup>®</sup>**-Stangendichtung Typ SD für  
Stangendurchmesser d = 30 mm  
Bohrungsdurchmesser D = 40 mm  
Einbauraumhöhe H = 7,5mm**Bestellbezeichnung:** SD 30 x 40 x 7,5

Abmessungstabelle umseitig.

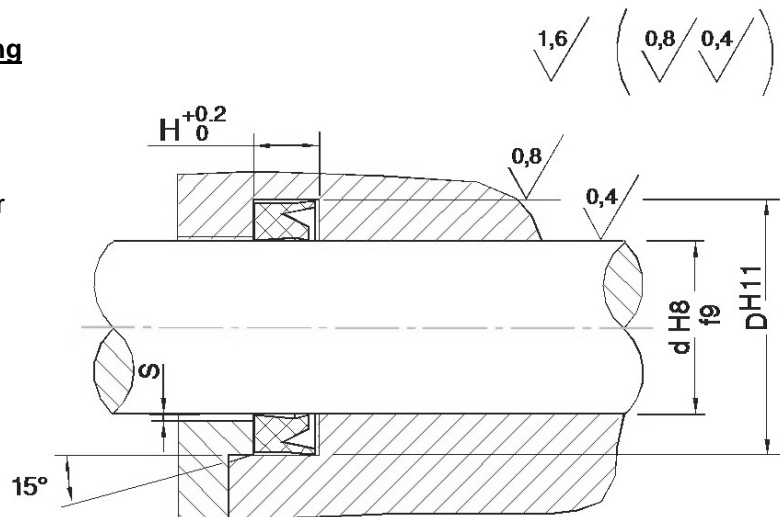
 $S_{max} = 0,1$ 

Bild 1

**Abmessungstabelle**

<b>d</b>	<b>D</b>	<b>H</b>
12	19	6,3
14	22	7
16	26	9
18	24	5,2
20	28	6,3
20	28	7
22	30	7
25	33	6,4
25	35	9
28	36	6,4
30	38	6,4
30	40	7,5
32	40	6,5
35	43	6,5
35	45	8
36	43	6,5
36	46	8
40	48	6,5
40	50	8
40	50	10,0
40	50	11
45	55	8
45	55	11,0
50	60	8
50	60	11,0
50	62	9,5
60	70	8
60	72	10
65	75	9
70	82	9,6
70	85	12
125	145	13

**Weitere Abmessungen auf Anfrage lieferbar.**

Die vorgenannten Angaben beruhen auf jahrzehntelangen Erfahrungen in der Herstellung und Anwendung von Dichtelementen und Kunststoffen. Trotzdem können unbekannte Parameter und Bedingungen beim praktischen Einsatz allgemeingültige Aussagen erheblich einschränken, so daß es praktischer Versuche beim Anwender selbst bedarf. Wegen der Vielzahl der Verwendungsmöglichkeiten unserer Produkte können wir deshalb keine Gewährleistung und Haftung für die Richtigkeit unserer Empfehlungen im Einzelfall übernehmen. © Alle Rechte vorbehalten.

**FDI<sup>®</sup>** und **FDI-DICHTUNGEN<sup>®</sup>** sind eingetragene Marken der Friedrich GmbH.